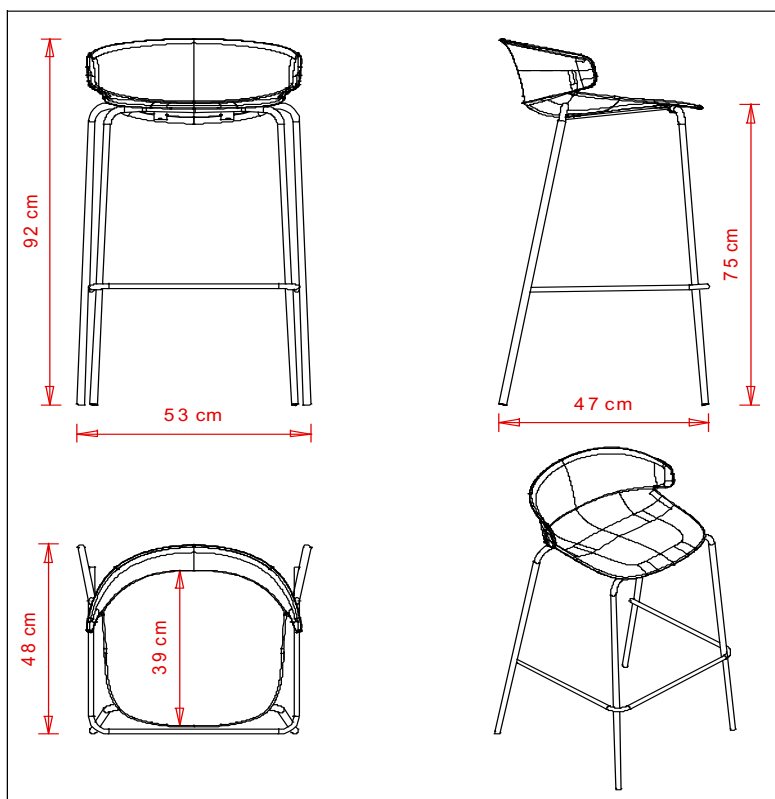


et al.



SCHEDA TECNICA

articolo	1092
denominazione	Sgabello Classy

dimensioni di massima		
altezza	cm.	92
larghezza	cm.	53
profondità	cm.	48
altezza seduta	cm.	75
peso	Kg.	

principali componenti del fusto

Struttura: Telaio in acciaio Ø16x2mm

Saldature: A filo continuo

Seduta: Scocca in PP

Note: Prima della verniciatura il fusto viene sempre sottoposto a trattamento di sabbiatura e sgrassaggio

Norme: Conforme a UNI EN 16139:2013

imballo

4 pezzi per scatola
mc. 0,36